

## INNHOLD

001. NASJONALE LOVER OG FORSKRIFTER .....	2
002. Generell organisasjon.....	3
002.1. Norges Luftsportforbund FALLSKJERMSEKSJONEN. ....	3
002.2. NIFs GJELDENE BESTEMMELSER .....	5
002.3. F/NLF POLITIATTESTER .....	5
003. OPERATIV ORGANISASJON.....	6
003.1. BESKRIVELSE .....	6
003.2. SKISSE AV OPERATIV ORGANISASJON, F/NLF .....	7
004. ADMINISTRATIVE RUTINER .....	8
004.1. AJOURFØRING .....	8
004.2. DISTRIBUSJON .....	8
005. MEDLEMSKAP OG LISENSER .....	8
005.1. MEDLEMSKAP .....	8
005.2. LISENSER.....	8

## 001. NASJONALE LOVER OG FORSKRIFTER

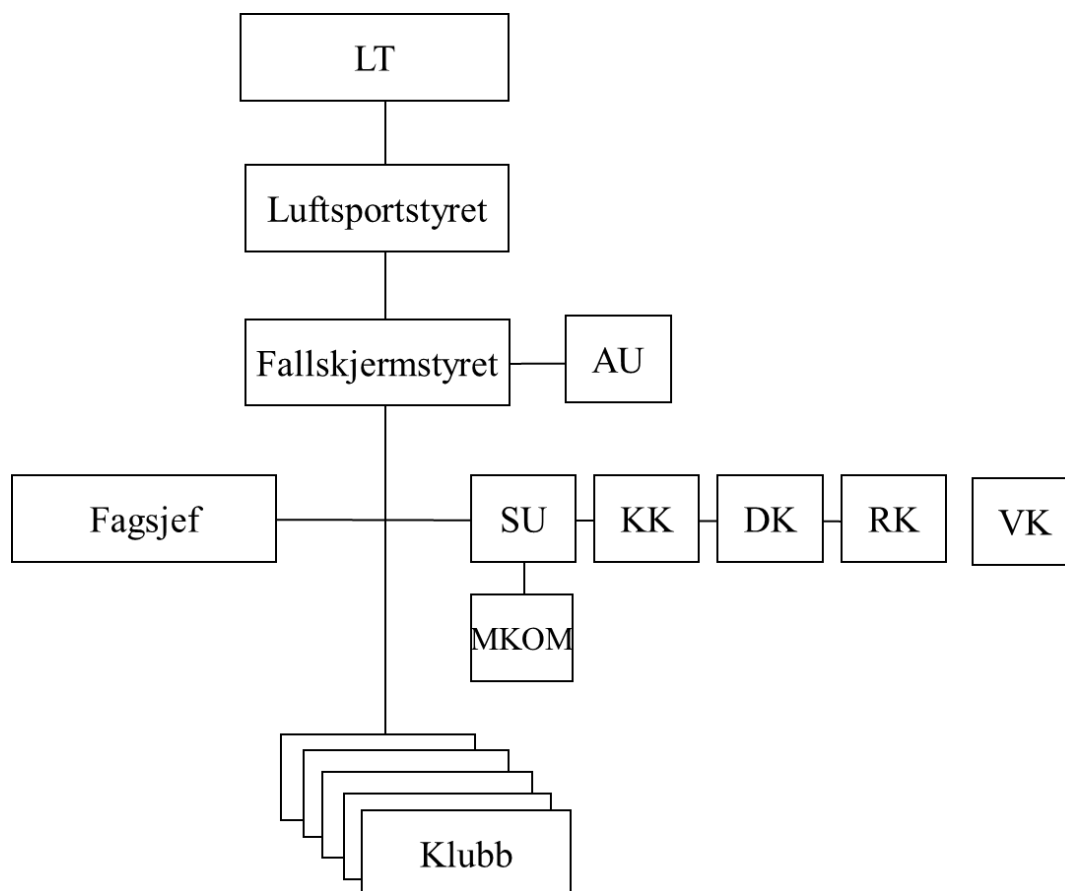
Samferdselsdepartementet forvalter Lov av 11. juni 1993 nr. 101 om luftfart, også kalt Luftfartsloven.

Denne lovs § 15-1, annet ledd, jfr. vedtak av 10. desember 1999 nr. 1273 om delegering til Luftfartstilsynet gjør Luftfartstilsynet til myndighetshaver for sivil fallskjermhopping. Luftfartstilsynet har, for å sikre at sivil fallskjermhopping skjer på en sikker og samfunnstjenlig måte, utgitt 12. januar 2006 «Forskrift om sivil fallskjermhopping». Denne forskrift er Bestemmelser for sivil luftfart BSL D 4-2 og fastlegger at all sivil fallskjermhopping fra luftfartøy i norsk luftrom bare skal foregå i organisasjon som har et av Luftfartstilsynet godkjent sikkerhetssystem for sin aktivitet.

## 002. GENERELL ORGANISASJON

### 002.1. NORGES LUFTSPORTFORBUND FALLSKJERMSEKSJONEN.

Fallskjermseksjonen (F/NLF) er en av sju seksjoner i Norges Luftsportsforbund (NLF) som er et særforbund i Norges Idrettsforbund. NLF er nasjonalt medlem i Federation Aeronautique International (FAI) og Europe Air Sports (EAS). Fallskjermseksjonen er nasjonalt medlem av forannevnte organisasjoners fallskjermfora. Fallskjermseksjonen består av samtlige fallskjermklubber i Norge tilsluttet Norges Idrettsforbund og tilrettelegger utøvelsen av fallskjermidrett gjennom utdanning, trening og konkurranser over hele Norge.



LT	Luftfartstilsynet godkjenner sikkerhetssystemet for fallskjerm
Luftsportstyret	Velges på luftsportstinget hvert 2. år
Fallskjermstyret	Velges på seksjonsmøtet hvert 2. år
AU	Arbeidsutvalg oppnevnt av luftsportstyret
Administrasjon	Fagsjef og Avdelingsleder, ansatt av NLF, egen stillingsbeskrivelse.
SU	Sikkerhets- og Utdanningskomitéen, utpekes av styret i F/NLF og forvalter/håndhever sikkerhetssystemet.
<b>MKOM</b>	<b>Materiellkomitéen gir råd og anbefalinger til SU i materiellsaker.</b>
KK	Konkurranseskomité, utpekes av styret i F/NLF
DK	Dommerkomité, utpekes av Styret i F/NLF
RK	Rikssenterkomité, utpekes av styret i F/NLF
VK	Valgkomite velges seksjonsmøtet hvert 2. år

Fallskjermseksjonens visjon er: «F/NLF skal arbeide for best mulig rammebetingelser og legge forholdene til rette for at alle som ønsker det skal kunne utøve fallskjermidrett under tilfredsstillende ivaretagelse av sikkerheten. Arbeidet skal preges av frivillighet, demokrati, lojalitet og likeverd. All idrettslig aktivitet skal bygge på grunnverdier som idrettsglede, fellesskap, helse og ærlighet».

F/NLFs har utarbeidet Operativ Håndbok og Materiell Håndbok, med tilhørende rapporterings, oppfølgings og ajourførings systemer og utgjør organisasjonens ivaretagelse av sikkerheten og er dens kollektive og kumulative erfarings og utviklingsbase. Ved all utdanning og praktisk hoppvirksomhet i Norge er derfor håndbøkernes bestemmelser obligatoriske for alle medlemmer

av Fallskjermseksjonens tilsluttede klubber. Håndbøkene skal til enhver tid utgjøre et sikkerhetssystem godkjent av Luftfartstilsynet, som er myndighetshaver for sivil fallskjermhopping i norsk luftrom ved utsprang fra luftfartøy. Alle fallskjermklubber tilsluttet F/NLF som utøver praktisk hoppvirksomhet i Norge, skal for å kunne drive hoppvirksomhet være organisert som beskrevet i pkt. 4 Organisasjon, ha godkjent Hovedinstruktør og inneha Operasjonstillatelse i hht sin virksomhetsart. Alle organisasjonsledd må under utøvelsen av praktisk hoppvirksomhet forholde seg til beslutninger truffet av:

1. Luftfartstilsynet som myndighetshaver og godkjenningsmyndighet for F/NLFs sikkerhetssystem,
2. Avinor som lufttrafikk kontrollør og koordinator.
3. Politiet på vegne av offentlighetens alminnelige sikkerhet..
4. Grunneier som eier landingsområdet.

Ved hopping utenfor de faste og av Luftfartstilsynet registrerte hoppfelt, skal tillatelse fra behørig enhet i lufttrafikkjenesten, politiet og grunneier foreligge og dersom dette er ønsket av de forannevnte, i skriftlig form utferdiget av søkerklubbs Hovedinstruktør.

## 002.2. NIFs GJELDENE BESTEMMELSER

Ettersom F/NLF er tilsluttet NIF utgjør fallskjerm en idrett på lik linje med andre idretter tilsluttet NIF. F/NLF, de lokale fallskjermklubbene og de enkelte medlemmene må på denne bakgrunn forholde seg til idrettens til enhver tid gjeldende bestemmelser. Det henvises spesielt til NIFs lov (Norges idrettsforbund og olympiske og paralympiske komites lov av 7. juni 2015). Det understrekes at de lokale klubbene har plikt til å opplyse sine medlemmer på en egnet måte om NIFs regelverk, spesielt NIFs bestemmelser om disiplinærforføyninger og dopingregler. F/NLFs kursinstruktører skal likeledes opplyse fallskjermelver om NIFs regler med spesiell vekt på NIFs bestemmelser om disiplinærforføyninger og dopingregler.

## 002.3. F/NLF POLITIATTESTER

Det lokale klubbstyret skal kreve forevisning av politiattest fra alle som skal utføre oppgaver for den lokale klubben som innebærer et tillits – eller ansvarsforhold overfor mindreårige (under 18 år) eller mennesker med utviklingshemming. Dette inkluderer, men er ikke begrenset til, tandeminstruktører, kursinstruktører o.a. trenere.»

For andre administrative beføyelser gjelder NIFs lov, og det forventes at klubbstyrene setter seg grundig inn i sine oppgaver iht. disse reglene.

## 003. OPERATIV ORGANISASJON

### 003.1. BESKRIVELSE

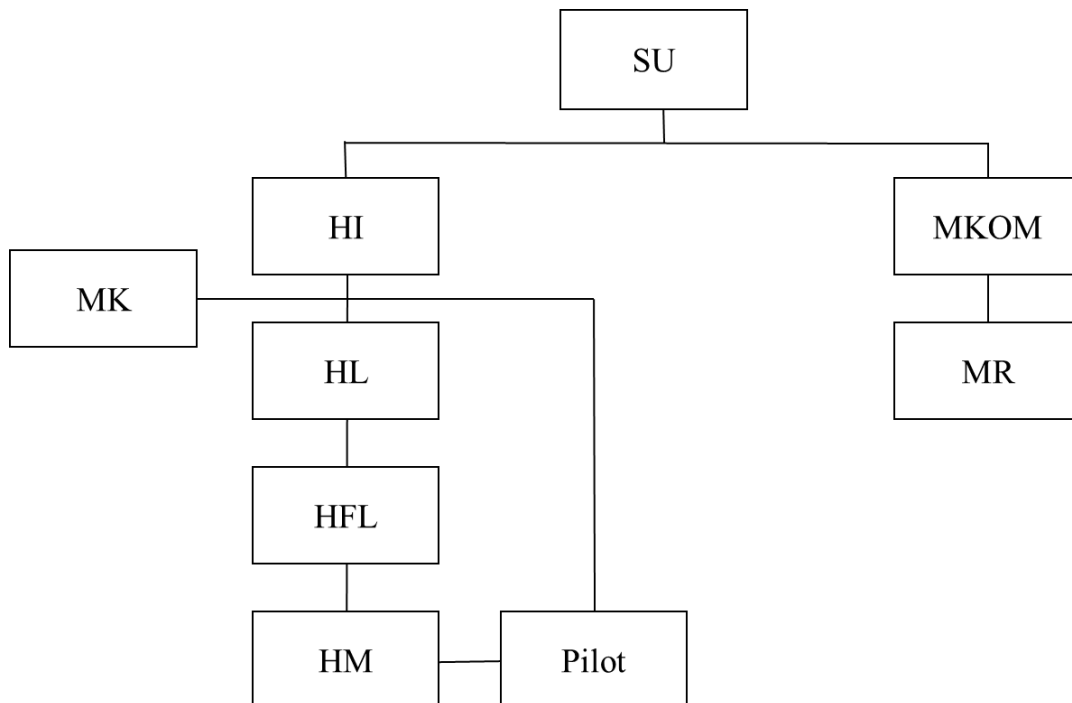
All utdanning, praktisk hoppvirksomhet og utvikling innen Fallskjermseksjonen/NLF baseres på følgende ledd:

OPERATIVT LEDD	FORKORTEELSE
• Sikkerhets- og utdanningskomiteen	SU
• Materiellsjefen	MSJ
• Hovedinstruktør	HI
• Instruktør	I
• Hoppleder	HL
• Hoppfeltleder	HFL
• Hoppmester	HM
• Flyger	
• Klubbmedlemmer	

Gjennomføring av enhver form for praktisk hoppvirksomhet skal være organisert med følgende funksjoner:

- Overordnet ledelse av en Hovedinstruktør (HI).
- Direkte ledelse av en Hoppleder (HL).
- Bakketjeneste ledet av en Hoppfeltleder (HFL).
- Flygingen ledet av Flyger.
- Hopperne i flyet ledet av en Hoppmester (HM).

Organisasjonsleddene er beskrevet og operativt detaljert i denne håndbok del. 500.

**003.2. SKISSE AV OPERATIV ORGANISASJON, F/NLF**

SU

Består av leder, minimum to medlemmer samt MSJ, utpekes av fallskjermstyret. Materiellsjef som fagansvarlig i materiellsaker.

MKOM

Materiellkomité bestående av MSJ og to MK/MR.

MK

Materiellkontrollør, utdannes og lisensieres av F/NLF.

MR

Materiellreparatør, utdannes og lisensieres av F/NLF.

HI

Overordnet ansvar for all fallskjermoperativ aktivitet i klubb, utpekes av SU.

HL

Stedlig ansvarlig ved hopping, utpekes av HI.

HFL

Ansvarlig på bakken ved hopping, utpekes av HL.

HM

Leder av det hopptekniske om bord i flyet, utpekes av HL.

Pilot

Ansvarlig for luftfartøyets sikkerhet, får retningslinjer fra HL, og gir klarsignal når utsprang kan starte.

## 004. ADMINISTRATIVE RUTINER

### 004.1. AJOURFØRING

Ajourføring av de ulike delene gjøres av Fagsjef etter beslutninger fattet av SU. Ny del som utgis dateres med dato og måned i høyre hjørne i bunnteksten. Ny tekst i rød farge viser de tekstuelle endringene.

### 004.2. DISTRIBUSJON

Nye deler av håndboken sendes elektronisk iht postfordelingsliste, der alle hovedinstruktører og klubbledelser samt LT mfl inngår. I tillegg legges de nye delene ut på websiden i dokumentarkivet og under siste nytt.

## 005. MEDLEMSKAP OG LISENSER

### 005.1. MEDLEMSKAP

For å hoppe fallsjerm må alle være medlemmer i NLF, F/NLF og en fallsjermklubb. Elever blir innmeldt når de går kurs. Medlemskapsseksjonen NLF håndterer medlemskapene som følger kalenderåret. Nye medlemskapskort med giro sendes ut fra NLF til alle registrerte medlemmer medio januar hvert år. Medlems og lisensdatabasen som nyttes er MelWin.

### 005.2. LISENSER

I tillegg til gyldig medlemskap må fallsjermhoppere også ha gyldig lisens. Lisenser følger også kalenderåret og hver enkelt må sende inn fornyelses-skjema attestert av minimum instruktør 2. Utstedelser av lisenser må være signert av minimum en instruktør 1. Ved uklarheter kontaktes Fagsjef av Medlemskapsseksjonen.